

L'assetto ruote per tutti Rapido, preciso ed estremamente affidabile!

Assetto evoluto dotato di un sistema integrato di movimentazione delle telecamere con azionamento manuale, progettato per garantire precisione, affidabilità e semplicità d'uso in ogni fase del lavoro.

La struttura prevede la predisposizione per un monitor aggiuntivo o una stampante A4. È inoltre compatibile con **trolley** e integra un pratico supporto staffe, progettato per migliorare ergonomia e organizzazione della postazione di lavoro.

Tutti i componenti sono realizzati con materiali di **alta qualità** e un **design moderno**, in linea con gli elevati standard costruttivi Corghi. **EXACT LINEAR E PLUS** introduce un **software** intuitivo e facile da utilizzare, che consente un **allineamento rapido e preciso**, con visualizzazione dettagliata dei dati fino a **0,01°**. L'interfaccia semplifica il lavoro dell'operatore grazie a tutorial facilmente accessibili.

L'accesso ai principali valori di regolazione è immediato, riducendo i tempi di intervento e aumentando l'efficienza.



NOVITÀ



Semplice da usare

Grafica semplice con icone Corghi.

Semplici ed efficienti, facili da imparare, veloci da selezionare.

Unità principale

Completa di mini PC integrato e piano di lavoro

Maniglia

per la movimentazione del beam telecamera.
Movimento rapido e preciso.



Target leggero

Ad alta risoluzione

Può essere staccato dalla staffa ed è compatibile con tutte le staffe a catalogo. Filtro infrarosso anteriore per una elevata immunità ai riflessi solari.

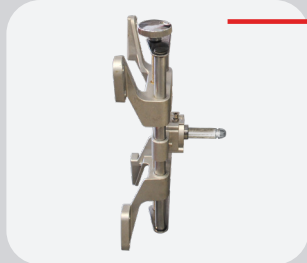


Telecamera di qualità superiore

Telecamera HI-Q ad alta risoluzione di ultima generazione

Per visione artificiale. **Indicazioni operative luminose** grazie al pannello sinottico integrato. **Misura in differenza.**

Ogni acquisizione viene elaborata in modo differenziale da due immagini consecutive per eliminare i problemi di misura in condizioni di illuminazione solare critiche oppure in presenza di riflessi luminosi.



Staffe da 10" a 26"

Con adattatore (opzionali).

Sblocco sicure

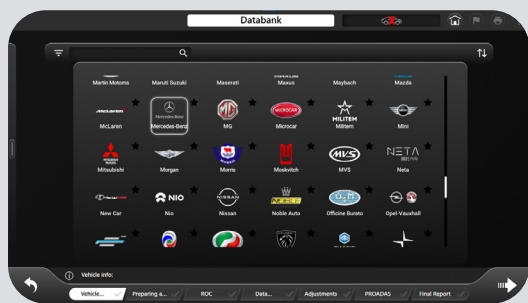
Pedale di sblocco per le sicure del camera mover.



Nuovo sollevatore integrato e sistema di sicurezza ad azionamento manuale

Rapido e facile

Il kit movimentazione telecamera consente all'operatore di lavorare dalla fossa fino a oltre 2 metri di altezza. Sistema di sicurezza integrato, con sblocco veloce delle sicure tramite azionamento a pedale.



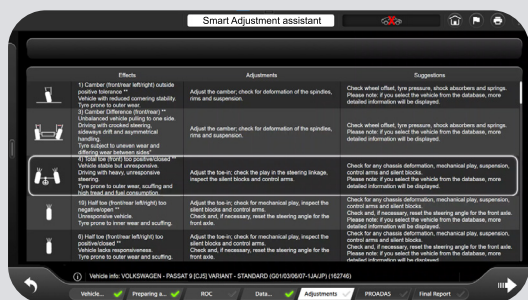
Nuovo software per il professionista dell'assetto

Nuova interfaccia grafica moderna e professionale

Appositamente sviluppata per lo specialista dell'assetto. Ricca di **nuove funzionalità**, come la barra di progressione inferiore, il **pratico menù** di selezione verticale a scomparsa e una maggior visibilità dei dati nella zona operativa. Sono inoltre presenti le **utili icone di selezione rapida** delle funzioni più comuni e procedure guidate semplici con istruzioni chiare per gli operatori meno esperti. La procedura è completamente personalizzabile con banca dati sempre aggiornata e completa.



- Sistema operativo **Windows IoT multilingua**;
- Procedure **user friendly**;
- Straordinaria banca dati internazionale con oltre **84.000 veicoli**;
- **Indicazioni grafiche** in tempo reale;
- **Banca dati utente** per inserimento o modifica dei dati del veicolo;
- **Calibrato in fabbrica**, richiede solo la verifica della calibrazione all'installazione;
- Banca dati su **disco rigido**;
- **Banca dati del cliente** per specifici lavori, per richiamare e memorizzare tutti i **dati relativi al cliente**;
- **A.I. Algoritmo Intelligente** individua gli angoli critici, suggerisce gli interventi correttivi e ottimizza le compensazioni degli elementi non regolabili.



Con il servizio **CloudNext**, il software è sempre aggiornato all'ultima release disponibile.

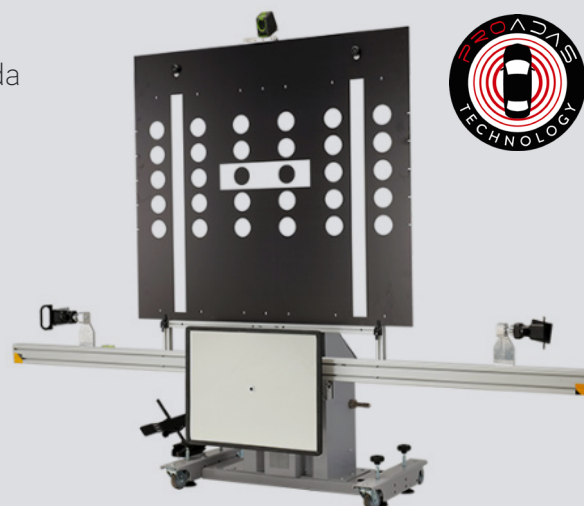
ASSETTO COMPATIBILE CON PROADAS

L'assetto è compatibile con il sistema universale **PROADAS** impiegato per la calibrazione dei sistemi di assistenza alla guida presenti sui veicoli di nuova generazione.

Attraverso le telecamere dell'assetto è possibile **allineare in modo preciso e veloce il sistema per la calibrazione della telecamera e radar a bordo veicolo**.

I costruttori raccomandano di eseguire la calibrazione dei sistemi ADAS dopo avere eseguito l'allineamento del veicolo.

Per maggiori informazioni visita la sezione prodotti PROADAS nel nostro sito.



Accessori consigliati



8-34900011
Valigetta con kit per calibrazione e verifica



x4

8-34100020
Staffe 10"-21" autocentranti



x4

8-34100021
Kit estensori a 26" per staffe



8-33100204
Piatti rotanti con tamponi



8-34900072
Aligner Trolley. Per utilizzare l'allineatore in ponti diversi oppure in modalità drive thru.



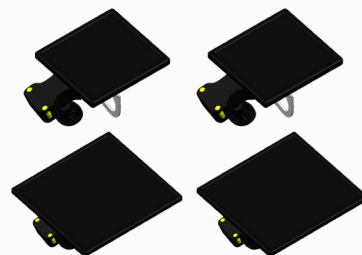
8-21120005
Stampante Inkjet A4

Per maggiori informazioni consultare il catalogo accessori completo

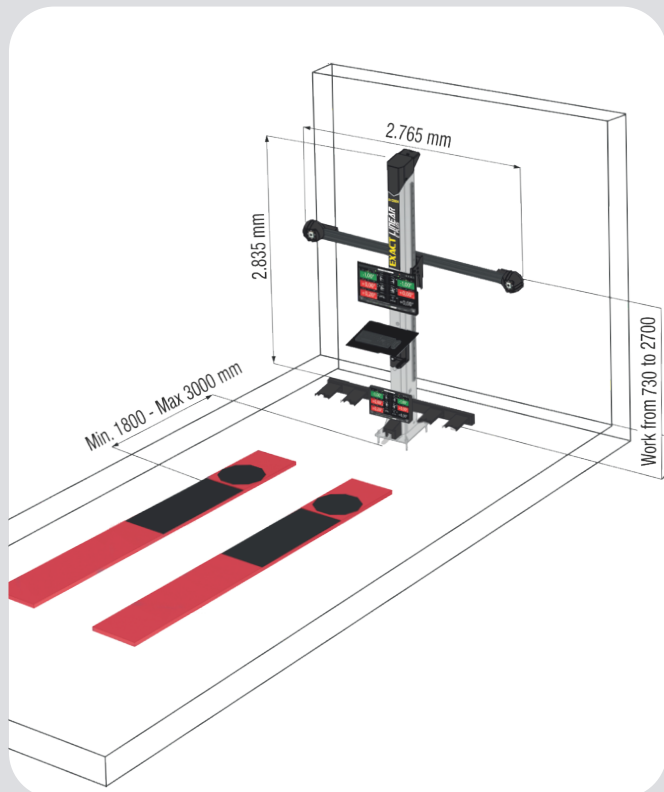
DATI TECNICI

Covergenza totale	$\pm 20^\circ$
Semi convergenza	$\pm 10^\circ$
Campanatura	$\pm 10^\circ$
Incidenza	$\pm 30^\circ$
Perno fuso	$\pm 30^\circ$
Disassamento	$\pm 22^\circ$
Angolo di spinta	$\pm 10^\circ$
Differenza di sterzata	$\pm 20^\circ$

Dotazione



Ingombri



ALIMENTAZIONE

Tensione di alimentazione	115/230Vac - 50/60Hz - 1 Ph
Consumo di corrente	500 W
Risoluzione telecamere	2592 x 1944 12,000,000 Pixel